

PICO BASIC

ACD100060 - ACD100061 - ACD100062
 RIC00190 - RIC00191 - RIC00192
 C20002333 - C20002336 - C20002324



POPIS

PICO BASIC je inovatívny systém navrhnutý na zlepšenie tepelného komfortu a kvality vzduchu v obytných priestoroch. PICO BASIC môže pracovať v oboch smeroch, čo znamená, že sa môže používať na vetranie a rekuperáciu tepla z prostredia podľa potreby. To vám umožní udržať príjemnú mikroklimu v každom ročnom období.

Úspora energie: Tento systém je navrhnutý tak, aby maximálne šetрил energiu, a tým znižoval náklady spojené s vykurovaním a chladením vnútorných priestorov. Vďaka svojej efektívnej prevádzke prispieva k zníženiu vplyvu na životné prostredie.

Optimalizované vetranie: PICO BASIC zabezpečuje účinné vetranie a primeranú výmenu vzduchu v miestnostiach, čím zlepšuje kvalitu vzduchu a prispieva k pohodliu obyvateľov.

Vysoká účinnosť: Vákuový odsávač integrovaný v systéme PICO BASIC ponúka vysoký výkon s extrakčným výkonom, ktorý môže dosiahnuť úroveň až 90 %. To je možné vďaka prítomnosti voštinového výmenníka tepla z keramického materiálu, ktorý maximalizuje tepelnú účinnosť.

Jednoduchá inštalácia a údržba: PICO BASIC je navrhnutý tak, aby sa ľahko inštaloval a vyžadoval jednoduchú údržbu.

Zjednodušuje sa tým správa systému a časom sa znižujú náklady na údržbu.

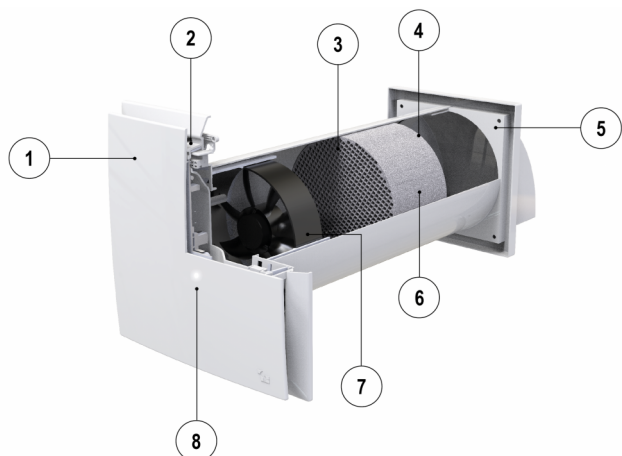
Pripojenie k elektrickej sieti zariadenia sa vykonáva priamo z predpripravenej svorky integrovanej do nástenného panelu, aby sa zabezpečila rýchla montáž a údržba zariadenia PICO.

Diaľkové ovládanie nie je súčasťou balenia

TECHNICKÉ ŠPECIFIKÁCIE:

- Pre inštaláciu na stenu
- Hrúbka prednej steny 35 mm
- K dispozícii s prietokom od 30 do 60 m³/h
- Energetická trieda A
- Režim ovládania Wi-Fi 2,4 GHz cez APP: miestne alebo vzdialené pripojenie
- Integrácia hlasových asistentov a služby Google Home
- Funkcie: Komfort – Prahová hodnota vlhkosti – Prírodná recirkulácia – Nočný režim
- Výmenník tepla z vysoko kvalitnej keramiky
- Zabudované filtre triedy G2
- Ventilátor s nízkou spotrebou energie
- Vhodné na nepretržitú prevádzku
- RGB LED na prednej strane na zobrazenie režimu
- 4 rýchlosti, min, stred, max a nočný režim, nastaviteľné cez aplikáciu
- Napájanie 230 V – 50/60 Hz Trieda II
- Stupeň krytia IP22
- Montážne otvory Ø103 – Ø128 – Ø153
- Minimálna hrúbka inštalácie steny: 270 mm
- Okolité prevádzková teplota: -20 / 50 °C
- Diaľkové ovládanie NIE JE súčasťou balenia

TECHNICKÉ ÚDAJE

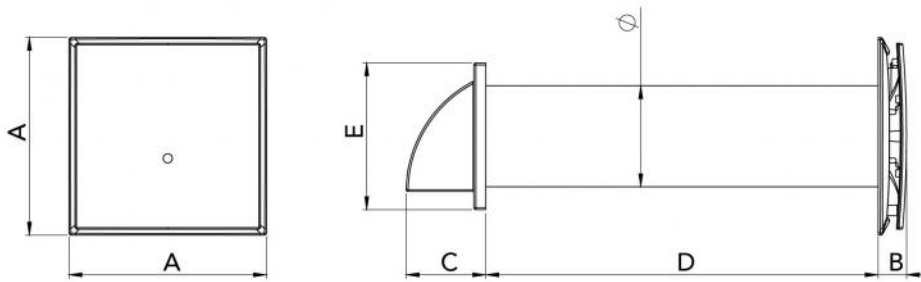


- [1] Estetický predný panel
- [2] Mechanická klapka
- [3] Filter 1
- [4] Filter 2
- [5] Vonkajšia mriežka
- [6] Zostava výmenníka
- [7] Obojsmerný ventilátor
- [8] RGB LED indikatory režimu

JEDNODUCHÉ OVLÁDANIE POMOCOU APLIKÁCIE TECNOSYSTEMI



ROZMERY PICO BASIC 30 / 45 / 60



MODEL	A [mm]	B [mm]	C [mm]	D [mm]	E [mm]	Ø [mm]	Hmotnosť [kg]
PICO BASIC 30	250	35	86	500	154	103	2,0
PICO BASIC 45	250	35	101	500	186	128	2,2
PICO BASIC 60	250	35	101	500	186	153	3,2

PICO BASIC 30

TECHNICKÉ ÚDAJE	Pohotovostný režim	NOC		Minimálna rýchlosť		Priemerná rýchlosť		Maximálna rýchlosť	
		ODVÁDZANIE:	Imisie	ODVÁDZANIE:	Imisie	ODVÁDZANIE:	Imisie	ODVÁDZANIE:	Imisie
Režim									
Spotreba [W]	<1	1.5		2		3		4	
Maximálny prietok vzduchu [m³/h]		6		10		18	20	26	30
Akustické emisie [dB(A)] pri 2m		18	19	22	23	26	27	29	32
ENERGETICKÁ TRIEDA SEC	A								
Typ	Obojsmerné UVR								
Typ systému rekuperácie	Regeneračný typ HRC3b								
Trieda filtrácie	G2								
Filter signálu	Červená blikajúca svetelná indikácia na prednom svetidle								
Internetová adresa s pokynmi na predmontáž a demontáž	www.tecnosystemi.com								

PICO BASIC 45

TECHNICKÉ ÚDAJE	Pohotovostný režim	NOC		Minimálna rýchlosť		Priemerná rýchlosť		Maximálna rýchlosť	
		ODVÁDZANIE:	Imisie	ODVÁDZANIE:	Imisie	ODVÁDZANIE:	Imisie	ODVÁDZANIE:	Imisie
Režim									
Spotreba [W]	<1	1.5		2		3		4.5	
Maximálny prietok vzduchu [m³/h]		8		21	22	28	32	40	45
Akustické emisie [dB(A)] pri 2m		20	22	24	27	28	30	35	37
Energetická trieda SEC	A								
Typ	Obojsmerné UVR								
Typ systému rekuperácie	Regeneračný typ HRC3b								
Trieda filtrácie	G2								
Filter signálu	Červená blikajúca svetelná indikácia na prednom svetidle								
Internetová adresa s pokynmi na predmontáž a demontáž	www.tecnosystemi.com								

PICO BASIC 60

TECHNICKÉ ÚDAJE	Pohotovostný režim	NOC		Minimálna rýchlosť		Priemerná rýchlosť		Maximálna rýchlosť	
		ODVÁDZANIE:	Imisie	ODVÁDZANIE:	Imisie	ODVÁDZANIE:	Imisie	ODVÁDZANIE:	Imisie
Režim									
Spotreba [W]	<1	1.7		3		4.5		7	
Maximálny prietok vzduchu [m³/h]		11		32	30	46	40	65	60
Akustické emisie [dB(A)] pri 2m		24	28	30	32	35	38	40	41
ENERGETICKÁ TRIEDA SEC	A								
Typ	Obojsmerné UVR								
Typ systému rekuperácie	Regeneračný typ HRC3b								
Trieda filtrácie	G2								
Filter signálu	Červená blikajúca svetelná indikácia na prednom svetidle								
Internetová adresa s pokynmi na predmontáž a demontáž	www.tecnosystemi.com								

POZNÁMKY:

Údaje podľa nariadenia (EÚ) č. 1253/2014 a nariadenia (EÚ) č. 1254/2014. N/A

= nevzťahuje sa na typ výrobku

ROZHRANIE APLIKÁCIE - REŽIM OVLÁDANIA WI-FI (OFFLINE and ONLINE)



Všetky funkcie zariadenia Pico môžete jednoducho a intuitívne ovládať prostredníctvom aplikácie cez vzdialené alebo miestne pripojenie Wi-Fi priamo zo smartfónu alebo tabletu.

Stačí, ak si stiahnete aplikáciu Tecnosystemi a spárujte svoje zariadenie.

Funkcie

- Režim rekuperácie
- Režim odvádzania
- Režim privádzania
- Rekuperácia s prahovou hodnotou vlhkosti
- Odvádzanie s prahom vlhkosti
- Prirodzená recirkulácia
- Údržba filtrov

POLOŽKY

KÓD	POPIS
ACD100060	TEPELNÁ REKUPERAČNÁ JEDNOTKA - PICO BASIC 30
ACD100061	TEPELNÁ REKUPERAČNÁ JEDNOTKA - PICO BASIC 45
ACD100062	TEPELNÁ REKUPERAČNÁ JEDNOTKA - PICO BASIC 60
RIC00190	KERAMICKÝ VÝMENNÍK TEPLA S FILTRAMI PRE "PICO HP2 30" A "PICO CLEAN 30"
RIC00191	KERAMICKÝ VÝMENNÍK TEPLA S FILTRAMI PRE "PICO HP2 55" A "PICO CLEAN 55"
RIC00192	KERAMICKÝ VÝMENNÍK TEPLA S FILTRAMI PRE "PICO HP2 80" A "PICO CLEAN 80"
C20002333	NÁHRADNÝ FILTER TRIEDY 3 PRE PICO HP2-30 - Ø 100
C20002336	NÁHRADNÝ FILTER TRIEDY 3 PRE PICO HP2-55 - Ø 125
C20002324	NÁHRADNÝ FILTER TRIEDY 3 PRE PICO HP2-80 - Ø 150